



SLOVARM a.s.

KE-280R, KE-281R Kugla ventil - ugaoni

NOVO



Opis:

Kugla ventil ima glavne komponente od mesinga, ručke od legure aluminijuma presvučene plastikom. Dihtovanje je od teflona otpornog radnim pritiscima i temperaturama.

Primena:

Kugla ventil ima glavne komponente od mesinga, ručke od legure aluminijuma presvučene plastikom. Dihtovanje je od teflona otpornog radnim pritiscima i temperaturama.

Proizvodi se:

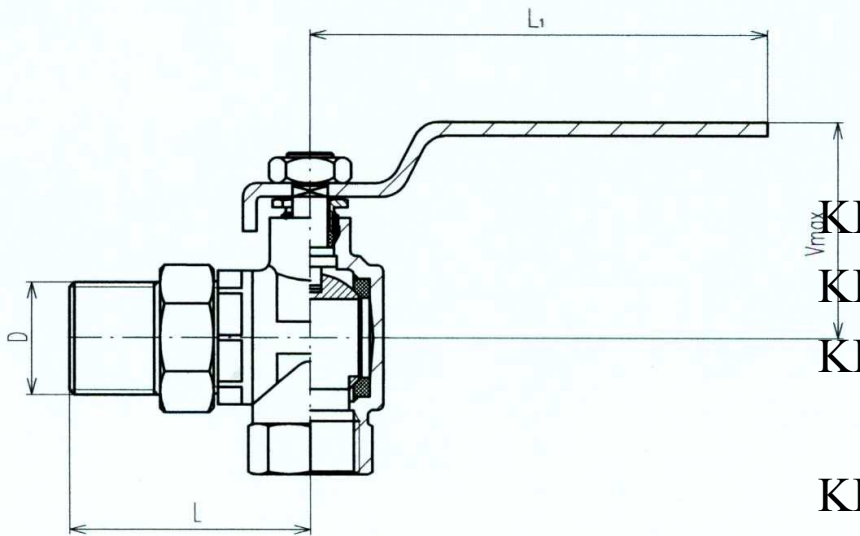
KE-280 R – kugla ventil -leptir

KE-281 R – kugla ventil- ručka



SLOVARM a.s.

KE-280R, KE-281R Kugla ventil - ugaoni



	D	L	L1	Vmax	v.č.
KE-280 R DN 15	G 1/2	55	50	40	40.0136
KE-280 R DN 20	G 3/4	60	50	40	40.0137
KE-280 R DN 25	G 1	90	60	55	40.0138
KE-281 R DN 15	G 1/2	55	90	40	40.0145
KE-281 R DN 20	G 3/4	60	90	40	40.0146
KE-281 R DN 25	G 1	90	100	55	40.0147